

PANNEAU SOLAIRE 300

PERFORMANCE ET RENDEMENT EXCEPTIONNELS

AVANTAGES

Rendement le plus élevé

Le rendement du module de 18,4% est supérieur à celui offert par tous les autres fabricants.

Plus de puissance

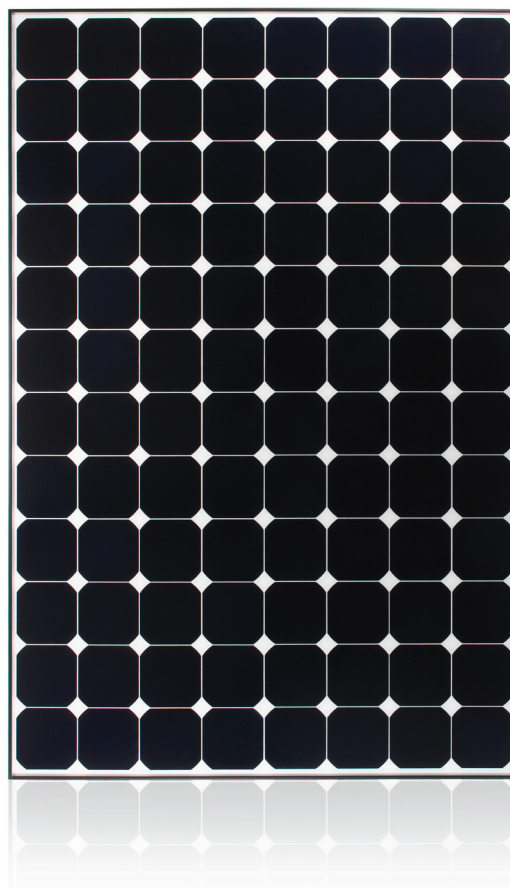
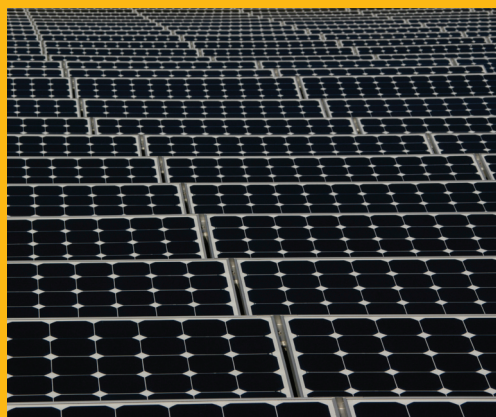
Le Panneau Solaire SunPower™ 300 produit jusqu'à 50% de puissance en plus que les panneaux solaires conventionnels, et 100% de plus que les panneaux solaires de type couche mince.

Coût d'installation réduit

Le rendement élevé du panneau minimise considérablement le nombre de panneaux par installation. D'où une économie de temps et d'argent.

Conception fiable et résistante

Des matériaux solides, tels que la vitre avant en verre trempé et le cadre anodisé résistant, assurent un fonctionnement optimale du module quelque soit les configurations d'installation.



Le Panneau Solaire SunPower™ 300 offre le rendement le plus élevé et les meilleures performances du marché.

Les 96 cellules photovoltaïques SunPower à contact arrière qui composent le panneau SunPower 300 offrent un rendement sans précédent de 18,4%. Le coefficient tension-température réduit du panneau 300 et son excellente performance par faible ensoleillement lui permet de produire une quantité d'énergie exceptionnelle par watt crête.

L'avantage des panneaux SunPower haut rendement : jusqu'à 100% de puissance en plus.

| Comparatif de technologies installées sur 1000 m ² | | | |
|---|--------------|-----------------------|------------|
| | Couche mince | Panneau conventionnel | SunPower |
| Puissance nominale (Wc) | 65 | 165 | 300 |
| Rendement | 9,0% | 12,0% | 18,4% |
| kW | 90 | 120 | 184 |

Caractéristiques électriques

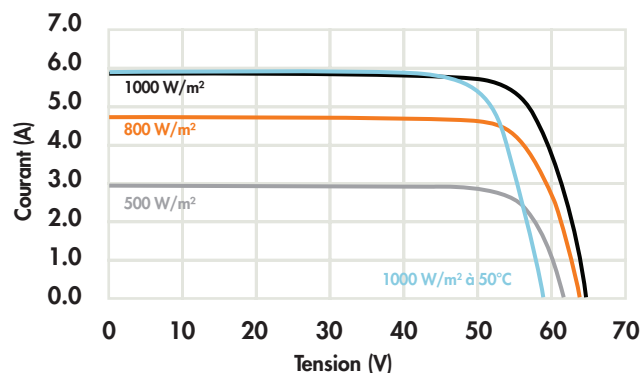
Mesurées dans des conditions de test standard : ensoleillement de 1000/m², masse d'air de 1,5 g et température de cellule de 25°C

| | |
|---|----------------------|
| Puissance nominale (+/-3%) P _{max} | 300 W |
| Tension nominale V _{mp} | 54,7 V |
| Courant nominal I _{mp} | 5,49 A |
| Tension en circuit ouvert V _{oc} | 64,0 V |
| Courant de court-circuit I _{sc} | 5,87 A |
| Tension maximum IEC | 1000 V |
| Coefficients de température | |
| Puissance | - 0,38% /°C |
| Tension (V _{oc}) | -176,6 mV/°C |
| Courant (I _{sc}) | 3,5 mA/°C |
| Valeur nominale des fusibles de série | 15 A |
| Puissance cible par m ² | 184 W/m ² |

Caractéristiques mécaniques

| | |
|--------------------------|---|
| Cellules photovoltaïques | 96 cellules monocristallines SunPower à contact arrière |
| Vitre avant | Épaisseur de 4,0 mm en verre trempé |
| Boîtier de connexion | Classé IP-65 avec 3 diodes de dérivation |
| Câbles de sortie | Longueur de 900 mm/connecteurs à contacts multiples |
| Cadre | Alliage d'aluminium anodisé de type 6063 |
| Poids | 24 kg |

Courbe courant/tension



Caractéristiques courant/tension en fonction de l'ensoleillement et de la température du module.

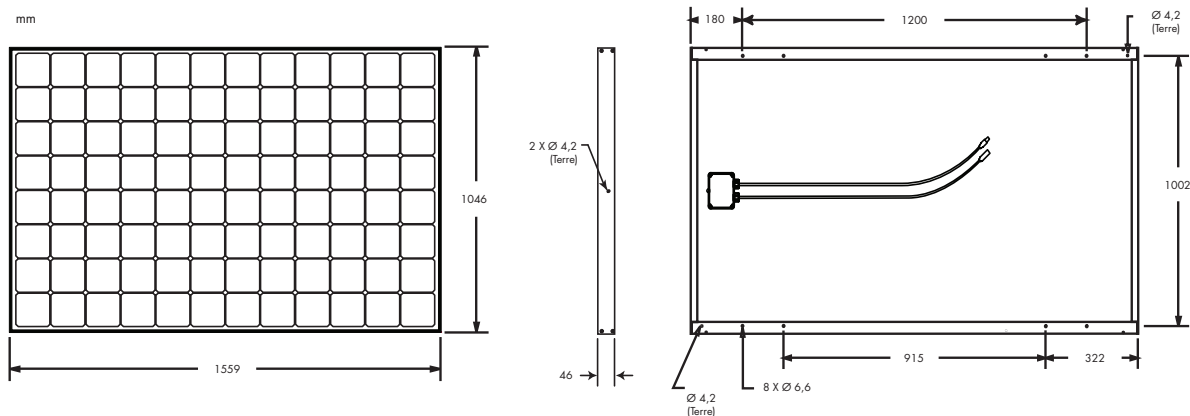
Conditions de fonctionnement testées

| | |
|-----------------------|---|
| Température | - 40°C à + 85°C |
| Charge maximale | 240 kg/m ² (2400 Pascals) à l'avant et à l'arrière |
| Résistance à l'impact | Grêle : 25 mm avec une vitesse de 23 m/s |

Garantie et certifications

| | |
|----------------|---|
| Garantie | Garantie performance: 25 ans |
| | Garantie produit : 10 ans |
| Certifications | IEC 61215, sécurité conforme à la norme IEC 61730 |

Dimensions



ATTENTION : VEUILLEZ LIRE LES CONSIGNES DE SÉCURITÉ ET LES INSTRUCTIONS D'INSTALLATION AVANT D'UTILISER LE PRODUIT.
Pour plus d'informations, www.sunpowercorp.com

À propos de SunPower

SunPower conçoit, produit et installe une technologie photovoltaïque à haute performance dans le monde entier. Nos cellules photovoltaïques à haut rendement produisent jusqu'à 50% de puissance en plus que les cellules conventionnelles. Nos panneaux, solutions pour toitures et suiveurs solaires produisent une quantité d'énergie nettement supérieure à celle des systèmes concurrents.